

**DIECI**



[www.dieci.com](http://www.dieci.com)

Dieci S.r.l. - Via E. Majorana, 2-4 - Montecchio Emilia (RE) ITALY  
Tel. +39 0522 869611 - Fax +39 0522 869798 - E-mail: [info@dieci.com](mailto:info@dieci.com)



25.6

APOLLO

PRESTAZIONI	
Portata massima (kg)	2.500
Altezza massima di sollevamento (m)	5,78
Sbraccio massimo orizzontale (m)	3,25
Sbraccio alla massima altezza (m)	0,67
Angolo di brandeggio forche	129°
Forza di strappo (daN)	7.600
Forza di traino (daN)	4.400
Pendenza massima superabile	40 %
Peso totale a vuoto (kg)	4.800
Velocità max (km/h)	26 *

\* = riferita a ruote con diametro massimo ammesso

MOTORE	
Modello	YANMAR
Potenza massima kW (hp)	53,7 (73)
Giri al minuto (rpm)	2500
Funzionamento	4 tempi diesel
Iniezione	Diretta Elettronica
Numero e disposizione cilindri	4, verticali in linea
Cilindrata (cm <sup>3</sup> )	3319
Consumo specifico a 2500 rpm (g/kWh)	254
Normativa antiinquinamento	Stage 3A

Turbo compressore  
Sistema di raffreddamento a liquido

DIMENSIONI	
A/A*	270/320*
B	985
C	2350
D	765
E/E*	3535/3585*
F	4100
G	860
H/H*	1935/1985*
I	1500
L	1840
M	4540
N	1460
O	3555

Misure espresse in millimetri  
A\* - E\* - H\* = Misure riferite alle ruote optional

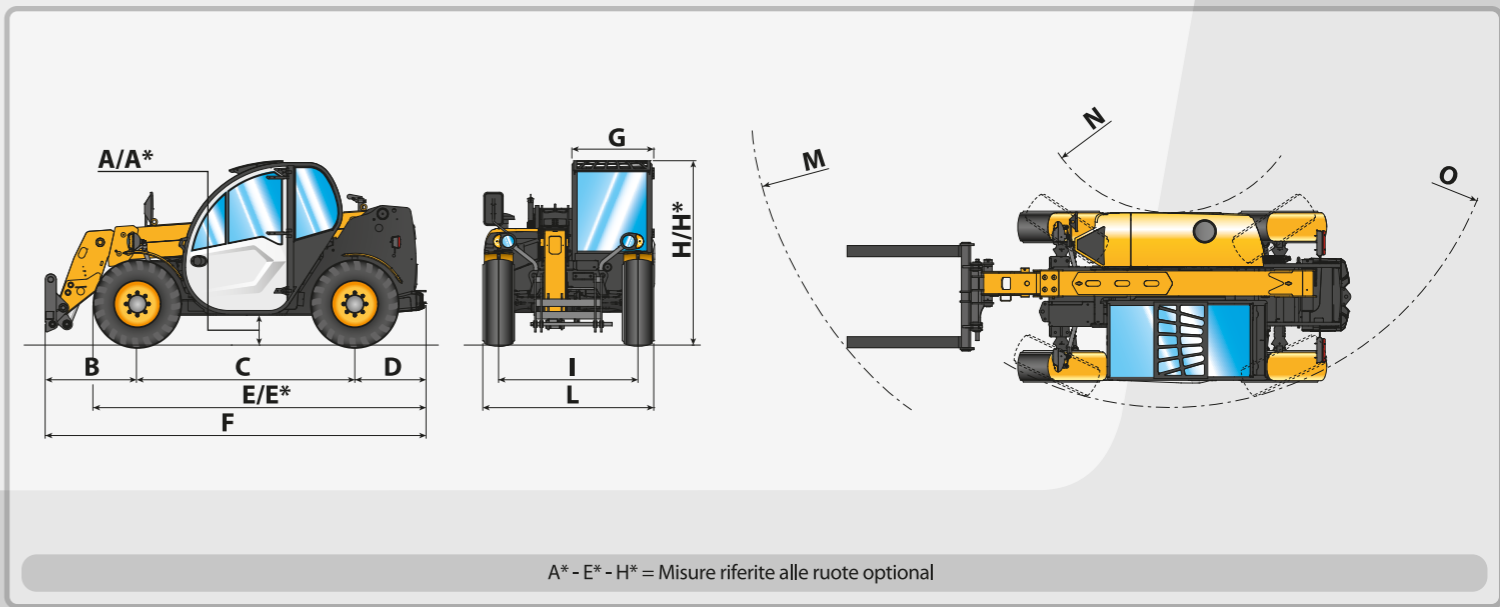
BRACCIO	
<b>Tempi: (in secondi)</b>	
Sollevamento	7,8
Discesa	4,1
Uscita	6,1
Rientro	3,4
Brandeggio avanti	3,5
Brandeggio indietro	2,2

Sistema di compensazione brevettato

DISPOSITIVI DI SERIE	
Dispositivo antiribaltamento con blocco movimenti aggravanti.	
Presa idraulica per eventuali accessori su testa braccio.	
Cabina chiusa insonorizzata omologata ROPS - FOPS, con riscaldamento.	
Differenziale autobloccante ponte anteriore (limited slip 45%).	

OPTIONAL E ACCESSORI	
A/C; Riscaldatore Webasto; Tachimetro digitale; Scaldiglie Acqua; Sospensione pneumatica sedile; Faro su testa-braccio; Attacco rapido per accessori; Autordio; Antifurto; Protezione vetro.	
(Per ulteriori personalizzazioni richiedere al concessionario di zona)	

IMPIANTO IDRAULICO	
Pompa ad ingranaggi con portata a max. regime (lt/1'):	80
Pressione max di esercizio (bar):	230
Comando distributore con joystick:	3 in 1



PONTI DIFFERENZIALI	
Assali sterzanti: 2, con riduttori epicicloidali	
Tipi di sterzata: 4 ruote / trasversale / 2 ruote	
Assale anteriore: rigido	
Assale posteriore: oscillante	
Frenatura di servizio a bagno d'olio sull'asse anteriore	
Frenatura di stazionamento ad azionamento negativo.	

TRASMISSIONE	
Trasmissione idrostatica con pompa a portata variabile.	
Motore idrostatico a variazione automatica.	
Inversione elettro - idraulica.	
Pedale inching per avanzamento controllato.	

RIFORMIMENTI (Litri)	
Impianto idraulico (totale)	70
Serbatoio gasolio	80

PNEUMATICI	
Pneumatici	12 - 16.5"
Alternativa	12.5 - 18"

