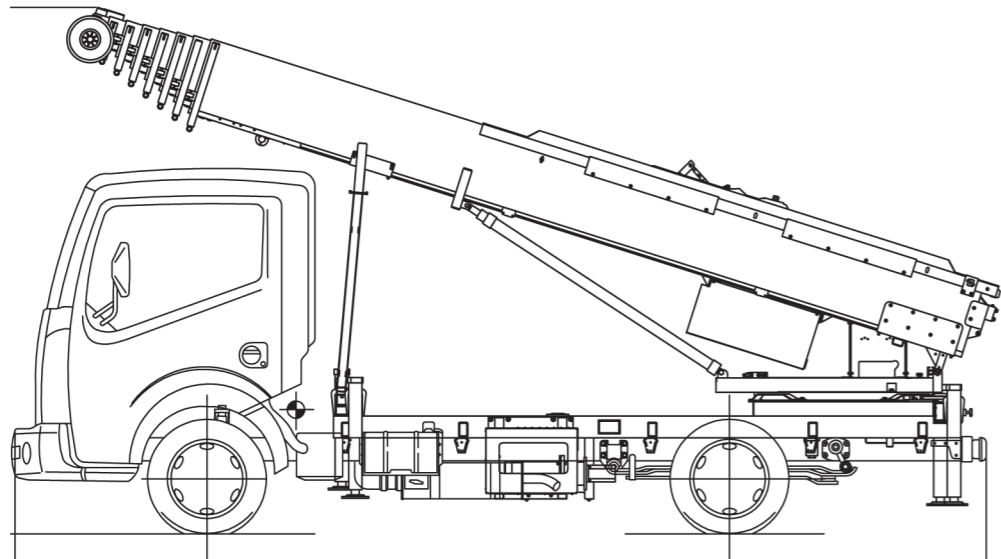


## SERIE-HV

L'elevatore dalle elevate prestazioni



 KLAAS	ROADRUNNER
Lunghezza base profili di sfilo	5,0 m
Lunghezza estraibile del pacco profili	33,0 m
Velocità della Slitta	48 m/min.
Portata massima di peso sollevabile	300/400 Kg
Dimensioni	5.600 X 1.900 X 2.700 mm
Accessori (opzionali)	<ul style="list-style-type: none"><li>- Contenitore Mobili fisso</li><li>- Contenitore Mobili estraibile</li><li>- Contenitore Mobili estraibile e girevole</li><li>- Ralla idraulica</li><li>- Sostegni Telescopici in Alluminio</li><li>- Dispositivo di Protezione per le Facciate di Edifici</li></ul>

Variazioni tecniche possibili. Tutte le misure sono indicative.

### KLAAS ITALIA

Via A. Gramsci 22 - 42027 Montecchio E. (RE) - ITALY  
Tel.: +39 0522 863310 Fax +39 0522 863393

[www.klaas-italia.com](http://www.klaas-italia.com)

[info@klaas-italia.com](mailto:info@klaas-italia.com)

## ROADRUNNER

L'elevatore dalle elevate prestazioni

- POTENTE ED EFFICIENTE
- SU TELAIO 3,5T (35 Q.LI)
- RAGGIUNGE FINO 33M DI ALTEZZA



w w w . k l a a s - i t a l i a . c o m

# ROADRUNNER

## L'elevatore dalle elevate prestazioni

Il "Roadrunner" della Klaas è adattabile, dinamico e potente. Si può montare su diversi telai da 3,5T (35 Q.li) come elevatore mobili da 29m



### CONTENITORI PER MOBILI

La Serie-HV fornisce diverse alternative come Cesto Porta-Carico. Il contenitore fisso, quello estraibile e quello girevole. Le sponde sono pieghevoli e progettate per sostenere grandi pesi.

### COMANDO A DISTANZA

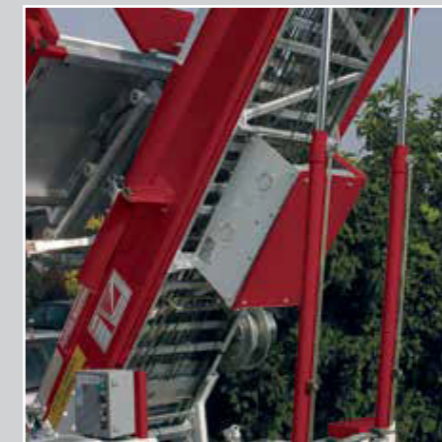
Il comando a distanza automatico è di serie per il Roadrunner. Attraverso un sistema di accelerazione e decelerazione "Soft" i mobili sono trasportati con estrema delicatezza e in elevata sicurezza. Il sistema è direttamente pronto per operare, senza programmazione o regolazioni complicate.

### PROLUNGA INFERIORE

La prolunga inferiore è di 3m e può essere estratta a lunghezza variabile. Il dispositivo di sostegno diventa particolarmente utile durante impieghi con basse inclinazioni.

### MOTORE

La propulsione può avvenire tramite PTO (power take off) o tramite motore ausiliario elettroidraulico a 230 Volt. Il motore elettrico trova l'impiego in luoghi particolarmente sensibili (p.e. ospedali) perché permette di operare in silenzio.



### SOSTEGNI

- Dispositivo di sostegni a 4 punti
- I sostegni anteriori e posteriori estraibili garantiscono un'elevata (alta) sicurezza di stabilità.
- I lunghi cilindri di sostegno permettono la messa in piombo anche su un fondo inclinato

### COSTRUZIONE

- 2 cilindri di sollevamento, con sicura contro la rottura dei tubi, per un sollevamento dei profili con scarsissima torsione.
- Ralla d'acciaio girevole a destra e sinistra fino a 90° a variazione continua
- 2 argani per i profili per la doppia sicurezza durante l'estrazione del pacco profili di sfilo
- Rulli di guida laterali regolabili per una perfetta estrazione dritta dei profili di sfilo
- Gli argani dei profili e della slitta dispongono del Dispositivo Anti-Allentamento Cavi

### COMANDI

- Leve di comando sensibili per tutte le funzioni
- Utilizzo con una mano sola, cioè non è necessario serrare i profili di sfilo
- Comando a distanza automatico per l'utilizzo della slitta
- Valvola-Proporzionale per partenze e arresti "Soft" durante la funzione automatica
- Sensori di controllo/vigilanza dei comandi durante la funzione automatica