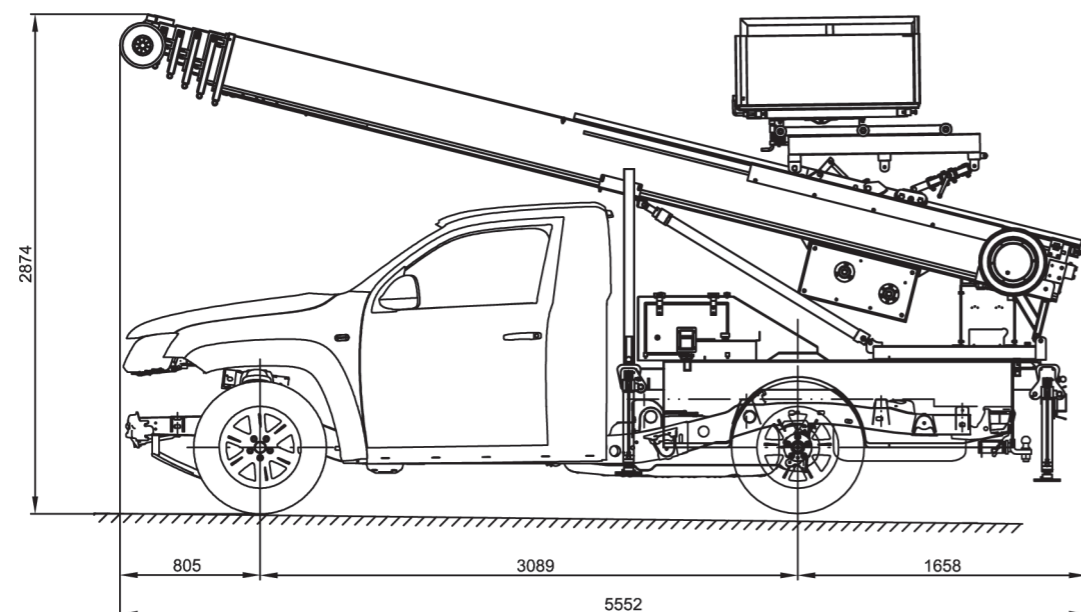


# SHORTY25

## Il classico su Pick-Up



 KLAAS	SHORTY25
Lunghezza base profili di sfilo	5,0 m
Lunghezza estraibile del pacco profili	25,0 m
Velocità della Slitta	48 m/min.
Portata massima di peso sollevabile	300/400 Kg
Dimensioni	5.600 X 1.900 X 2.700 mm
Accessori (opzionali)	<ul style="list-style-type: none"> <li>- Contenitore Mobili fisso</li> <li>- Contenitore Mobili estraibile</li> <li>- Contenitore Mobili estraibile e girevole</li> <li>- Sostegni Telescopici in Alluminio</li> <li>- Dispositivo di Protezione per le Facciate di Edifici</li> </ul>

Variazioni tecniche possibili. Tutte le misure sono indicative.

**KLAAS ITALIA**  
Via A. Gramsci 22 - 42027 Montecchio E. (RE) - ITALY  
Tel.: +39 0522 863310 Fax +39 0522 863393

[www.klaas-italia.com](http://www.klaas-italia.com)

[info@klaas-italia.com](mailto:info@klaas-italia.com)



# SHORTY25

## Il classico su Pick-Up

- NECESSITA SOLO DI UNA LIMITATA ALTEZZA DI PASSAGGIO
- FACILISSIMO DA MANOVRARE
- RAGGIUNGE FINO 25M DI ALTEZZA



w w w . k l a a s - i t a l i a . c o m

# SHORTY25

## Il classico su Pick-Up

Lo "Shorty" della Klaas è la classica soluzione come allestimento su telaio Pick-Up. La sua manovrabilità e altezza limitata permettono un impiego in circostanze difficilissime, come per esempio in cortili con accesso attraverso portoni bassi.

Il facile utilizzo e la tecnica molto maturata lo rendono sempre pronto per ogni tipo di missione. Lo "Shorty" raggiunge senza problemi altezze di fin a 25m.



### CONTENITORI PER MOBILI

Lo "Shorty" fornisce diverse alternative come Cesto Porta-Carico. Il contenitore fisso, quello estraibile e quello estraibile-girevole. Le pareti sono pieghevoli e progettati per sostenere grandi forze d'appoggio.

### COMANDO A DISTANZA

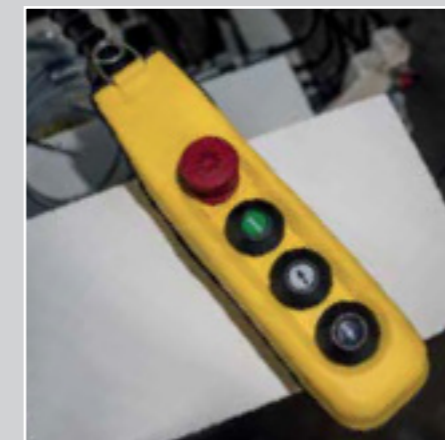
Il comando a distanza automatico è di serie per lo "Shorty". Attraverso un sistema di accelerazione e decelerazione "Soft" i mobili sono trasportati con estrema delicatezza e in elevata sicurezza.

### PROLUNGA INFERIORE

La prolunga inferiore è di 3m e può essere estratto a lunghezza variabile. Il dispositivo di sostegno diventa particolarmente utile durante impieghi con basse inclinazioni.

### MOTORE

La propulsione può avvenire tramite PTO (power take off) o tramite motore ausiliario elettroidraulico a 230 Volt. Il motore elettrico trova l'impiego in luoghi particolarmente sensibili (p.e. ospedali) perché permette di operare in silenzio.



### SOSTEGNI

- Dispositivo di sostegni di acciaio resistentissimo.
- Funzionalità confortevole, uso completamente idraulico
- Tutti i sostegni sono lateralmente estraibili.
- I cilindri di sostegno sono regolabili in altezza a variazione continua
- I sostegni posteriori sono girevoli per aumentare lo spazio libero a terra

### COSTRUZIONE

- 2 cilindri di sollevamento, con sicura contro la rottura dei tubi, per un sollevamento dei profili con scarsissima torsione.
- Ralla d'acciaio girevole a destra e sinistra fino a 90° a variazione continua
- 2 argani per i profili per la doppia sicurezza durante l'estrazione del pacco profili di sfilo
- Rulli di guida laterali regolabili per una perfetta estrazione dritta dei profili di sfilo
- Gli argani dei profili e della slitta dispongono del Dispositivo Anti-Allentamento Cavi

### COMANDI

- Leve di comando sensibili per tutte le funzioni
- Utilizzo con una mano sola, cioè non è necessario serrare i profili di sfilo
- Comando a distanza automatico per l'utilizzo della slitta
- Valvola-Proporzionale per partenze e arresti "Soft" durante la funzione automatica
- Sensori di controllo/vigilanza dei comandi durante la funzione automatica