

K36-46 TF

Insuperabile in sbraccio e portata

Dotazione DI SERIE

- Livellamento automatico
- SPS sistema permanente per il controllo della sicurezza
- Cestello conforme alla normativa europea EN 280
- Motore diesel Yanmar molto silenzioso e potente
- Rivestimento e vani porta attrezzi in alluminio

DATI TECNICI

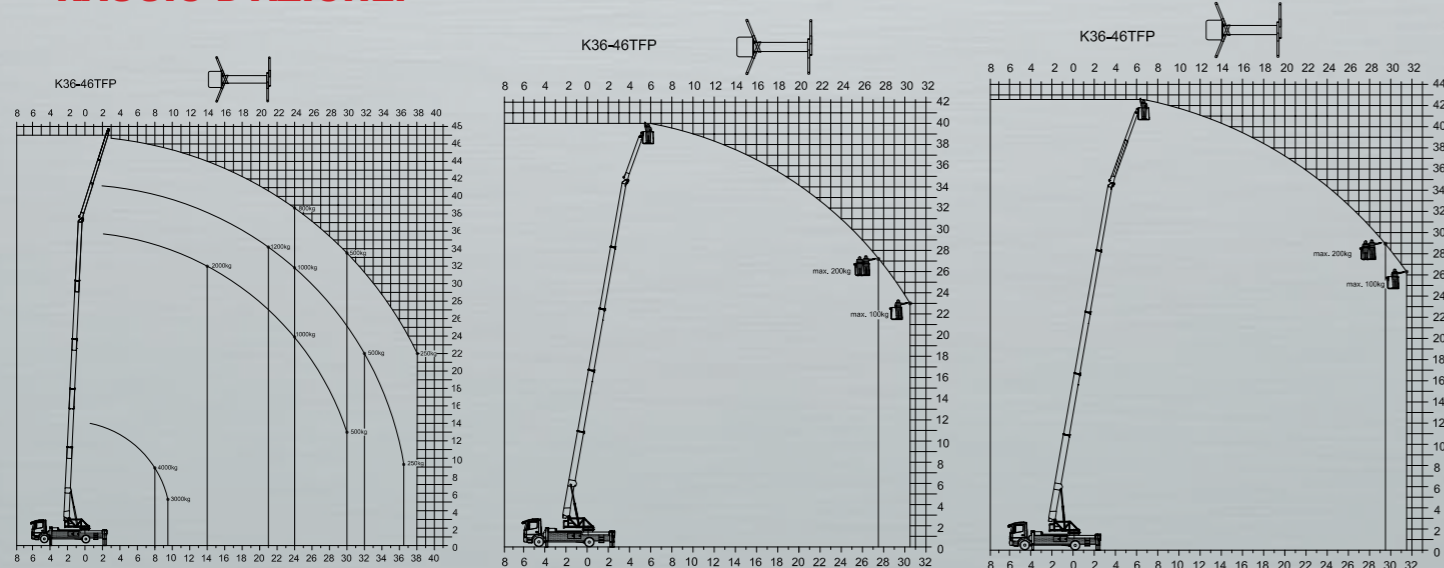
Portata (stand/option)	2/4 t
Altezza	45,50 m
Stabilizzazione (min)	2,55 m
Stabilizzazione (max)	5,66 m
Trazione verricello	2,0 t
Velocità	50 m/min
Braccio	5,70 m
1° Estratto	7,40 m
2° Estratto	10,50 m
Autocarro*	15 t
Dimensioni*	10,60 x 2,52 x 3,80 m
Passo*	4.200 mm

* a seconda dell'autocarro

RAGGIO D'AZIONE

PORTATA	SBRACCIO	ALTEZZA
2000 kg	12,0 m	31,0 m
1500 kg	15,8 m	28,8 m
1000 kg	21,0 m	33,0 m
500 kg	30,0 m	31,5 m
250 kg	36,0 m	25,0 m

RAGGIO D'AZIONE:



KLAAS ITALIA

Via A. Gramsci 22 - 42027 Montecchio E. (RE) - ITALY
Tel. e Fax: +39 0522 863310
mob. +39 335 8352765

www.klaas-italia.com

info@klaas-italia.com



K36-46 TF

Insuperabile in sbraccio e portata



SBRACCIO 36 m (250 kg)

ALTEZZA 45,5 m

PORTATA 4 t

www.klaas-italia.com

la tecnologia è qualcosa di speciale..

Klaas è qualcosa di più!



MASSICCIO E SICURO

STABILIZZAZIONE

- Stabilizzatori massicci in acciaio
- Struttura tipo H per geometria ottimale
- Pratico sostegno completamente idraulico: estensione laterale variabile degli stabilizzatori
- Pistoni di sollevamento per la regolazione millimetrica dell'altezza



INTELLIGENTE E INNOVATIVO

RANGE DI REGOLAZIONE DINAMICA (DRA)

- Regolazione della stabilizzazione anche in condizioni particolari del terreno o di elevate distanze
- Controllo permanente della pressione degli stabilizzatori
- Analisi dei fattori esterni quali il rapporto tra il carico, la forza del vento e la situazione di lavoro



SICURO E FORTE

TS-MASTSYSTEM

- Braccio in lega speciale di alluminio leggero ad alta resistenza
- Foratura laser del braccio per limitare l'opposizione al vento
- Elevata resistenza alla torsione grazie alle zone di rinforzo della struttura
- Massima leggerezza della struttura
- Ridotta manutenzione ordinaria



POTENTE E FLESSIBILE

CONTROLLO ATTIVO DI SICUREZZA (ASC)

- Controllo continuo dello stato dei singoli stabilizzatori
- Modifica automatica della velocità di lavoro in funzione alla stabilità
- Supporto elettronico per la corretta stabilizzazione della gru
- SPS/CAN BUS all'avanguardia per il controllo e la massima sicurezza
- Utilizzo ottimale di tutte le risorse di alimentazione
- Display LCD sul telecomando e sulla gru
- Doppi cilindri di sollevamento



ECONOMICO E ECOLOGICO

PROPULSIONE AUTONOMA

- Motore Yanmar con le seguenti caratteristiche: Potenza, minor consumo (risparmio di 5l/ora rispetto ad un normale motore), minor inquinamento ambientale, minor inquinamento acustico

COMPLETAMENTE RIVESTITO IN ALLUMINIO

- Spazioso vano portaoggetti con serratura per riporre gli accessori e l'attrezzatura di lavoro in tutta sicurezza
- Resistente allo sporco e alle intemperie
- L'alta qualità dei materiali permette una facile pulizia



SICURO E ATTRAENTE

ACCESSORI E SISTEMA DI MONTAGGIO

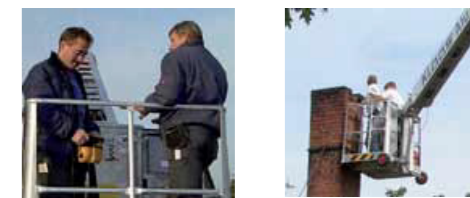
- Sicuro per il trasporto su strada
- Non necessita di ancoraggi particolari e difficoltosi
- Minimo ingombro dell'area di lavoro
- Disponibilità di innumerevoli accessori: pinze per piastrelle, cesta porta persone, forche, accessori per lo smaltimento ecc...



PRATICO E MANEGGEVOLE

MOTORIZZAZIONE

- Movimentazione della GRU con motore Diesel ad alte prestazioni
- Motorizzazione a basso consumo per un maggior risparmio e basso impatto ambientale
- Nessuno sforzo del motore dell'autocarro
- Basso livello di inquinamento acustico dato da un ottimo isolamento



INNOVATIVO E VERSATILE

OPERAZIONI SEMPLICI

- In poco tempo e senza utilizzo di attrezzatura particolare si può convertire in piattaforma porta persone
- Livellamento automatico
- Facile manovrabilità anche in condizioni difficili con rotazione laterale di 45° (DX-SX)



• DOTAZIONI DI SERIE

- Telecomando con display
- Caricabatterie e batterie di ricambio incluse
- Vani porta oggetti con serrature
- Basi di supporto stabilizzatori
- Estintore
- Kit per lubrificazione

FACILE DA USARE

- Stabilizzazione semplice e veloce
- Rotazione a 360° infinita
- Radiocomando con display
- Diagnosi delle funzioni sul display

.. ALCUNI DETTAGLI PRATICI

