

di serie

- Apertura elettronica automatica
- Telecomando con display
- Caricabatteria (12 V, 24 V, 230 V) con 4 batterie ricaricabili di ricambio (AA)
- Comando della gru dotato di sistema di sicurezza PLC
- Preparazione piattaforma ai sensi di EN 280
- Motore diesel separato
- Colore RAL a scelta
- Rivestimento integrale con cassoni portautensili
- Attrezzi, compreso ingrassatore a siringa
- Zavorra per gancio, estintore

Dati tecnici

Carico al gancio (standard/opzionale) 2,0/3,5 t

Altezza del gancio 34,20 m

Larghezza di stabilizzazione (min.) 3,15 m

Larghezza di stabilizzazione (max.) 5,26 m

Forza di trazione verricelli 2.000 kg

Braccio 4,70 m

Sfilo 1 (1.000 kg) 7,85 m

Sfilo 2 (500 kg) 11,00 m

Camion* $\geq 7,49$ t

*dipende dal modello di camion

Dati di portata

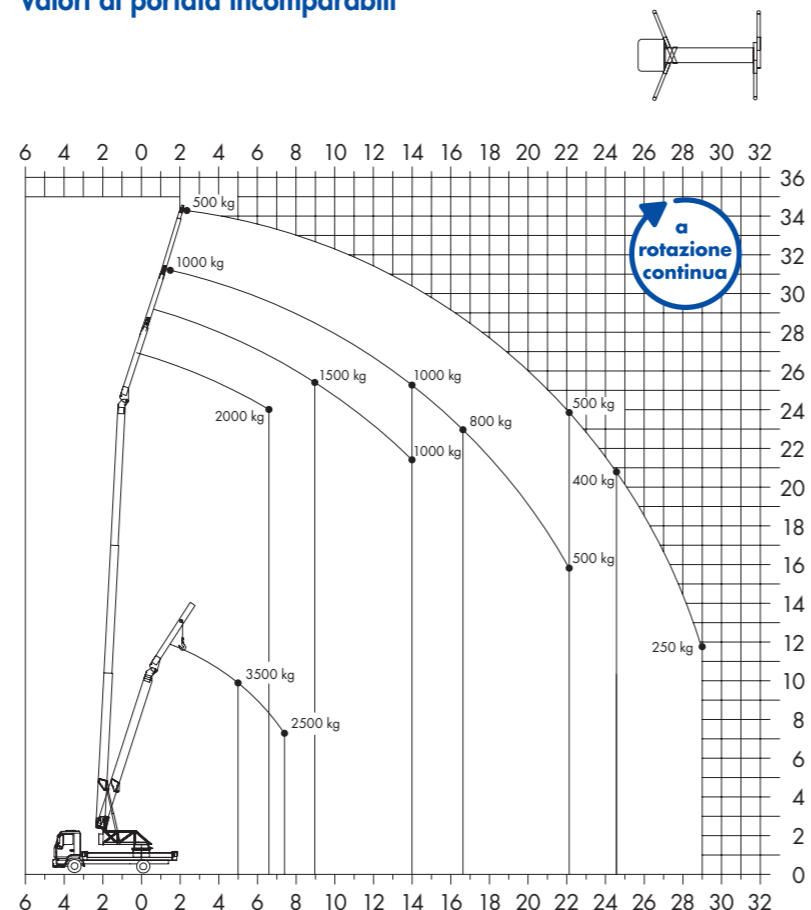
Carico	Sbraccio	Altezza
2.000 kg	6,50 m	24,00 m
1.000 kg	14,00 m	25,00 m
800 kg	16,50 m	23,00 m
500 kg	22,00 m	24,00 m
250 kg	29,00 m	12,00 m

Dati di portata con funzione 3,5 t*

Carico	Sbraccio	Altezza
3.500 kg	5,00 m	9,00 m
2.500 kg	7,50 m	7,00 m

*con puleggia di inversione

Valori di portata incomparabili



La fuoriclasse!



Veloce e ad alta sensibilità!

- Apertura automatica per un piazzamento veloce e sicuro
- Maggiore comodità operativa grazie ai comandi sensibili (blocco di comando CAN/BUS)
- Solidissima stabilizzazione a V
- Ampi valori di sbraccio in ogni direzione (anche sopra la cabina di guida del camion)
- Sbraccio laterale di 24,50 m con carico di 400 kg



Potenza nella categoria compatta!



Informazioni di contatto

KLAAS ITALIA
Via A. Gramsci 22
42027 Montecchio E. (RE) - ITALY
Tel.: +39 0522 863310
Fax: +39 0522 863393
info@klaas-italia.com

Stand: 01/2014

La cosa speciale: tecnologia Klaas ...



... comoda & sicura!

Apertura automatica ...

- piazzamento semplificato della gru completamente gestito tramite telecomando radio
- Garantisce livellamento e stabilità ottimali
- Travi laterali di stabilizzazione a uscita continua
- Livellamento in altezza senza soluzione di continuità dei piedi di stabilizzazione



... massiccia & potente!

Sistema di stabilizzazione & controllo di stabilità ...

- Stabilizzazione a V per un'ottimale geometria di apertura
- Comoda stabilizzazione completamente idraulica
- Controllo costante della stabilità di ogni singolo piede
- Adeguamento costante della velocità di manovra in base alla situazione complessiva di stabilizzazione



... intelligente & innovativa!

Comando della gru ...

- Sistema di sicurezza all'avanguardia PLC per la modalità gru e piattaforma
- Il blocco di comando CAN-BUS permette un controllo particolarmente sensibile e preciso
- Partenza e arresto morbidi dei movimenti nonché cilindri di manovra doppi sia per il braccio che per il jib consentono di operare senza oscillazioni
- Telecomando radio con display LCD (utilizzabile anche collegato via cavo, per es. in caso di disturbo del segnale)



... leggera & potente!

Sistema TSR del braccio ...

- Lega speciale di alluminio estremamente solida di peso contenuto
- Nessuna perdita di solidità nelle saldature grazie ad un innovativo procedimento di saldatura per attrito (Friction Stir Welding): la linea di saldatura presenta solidità identica al materiale pieno
- Ridotte sollecitazioni da vento grazie alle perforazioni al laser
- Elevata resistenza alla torsione grazie all'impiego di materiale con spessore maggiorato nelle zone più sollecitate

La propulsione ...

- Potente motore diesel separato per il funzionamento della gru
- Il basso consumo di carburante porta ad un enorme contenimento di costi e a più rispetto per l'ambiente
- Nessuno sforzo del motore camion per il funzionamento della gru
- Controllo elettronico del serbatoio, sia sulla gru che sul telecomando

Facile da usare ...

- Apertura semplice e rapida
- Rotazione continua
- Telecomando radio con display
- Funzione di diagnosi sul display della gru

... per l'uso pratico!

... offre di più!

Rivestimento integrale ...

- Cassoni portautensili spaziosi e serrabili
- Immagazzinaggio sicuro di attrezzi ed accessori
- Ampia superficie di appoggio sulla gru
- Estetica pulita e di pregio grazie alla lamiera scanalata in alluminio



... spaziosa & bella!

Sistema di attacco accessori ...

- Trasporto sicuro degli accessori nel traffico stradale
- Diventa superfluo l'uso di cinghie per il fissaggio
- Economia di spazio: la superficie di carico rimane libera per altri oggetti
- Notevole risparmio di tempo in cantiere
- Disponibile per: portategole, cestello portapersona, benna per detriti, Ziegelmax, ecc.



... pratica & variabile!

Modalità piattaforma ...

- La conversione a piattaforma è rapidissima e non richiede attrezzi
- Livellamento automatico del cestello
- Avvicinamento semplice anche in condizioni difficili grazie alla rotazione laterale fino a 45°, sia a destra che a sinistra



... razionale & flessibile!

Assistenza e manutenzione ...

- Sistema braccio di facile manutenzione
- Brevi intervalli di manutenzione
- Semplice individuazione di errori e guasti mediante la funzione diagnosi del comando gru
- Rete di assistenza in tutta Italia
- Servizio riparazione in loco



... affidabile & competente!



Altri accessori li trovate al sito www.klaas.com