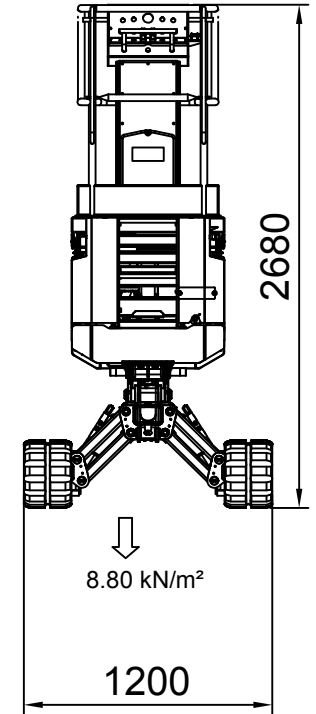
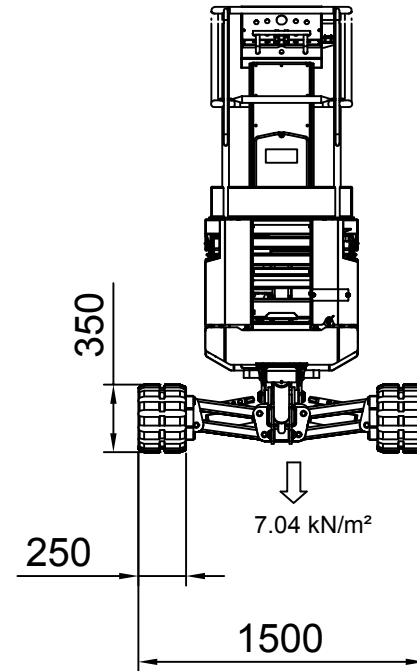
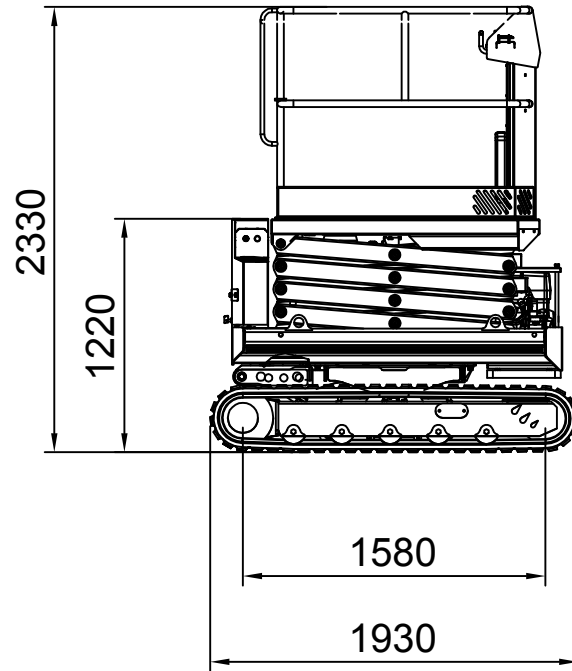
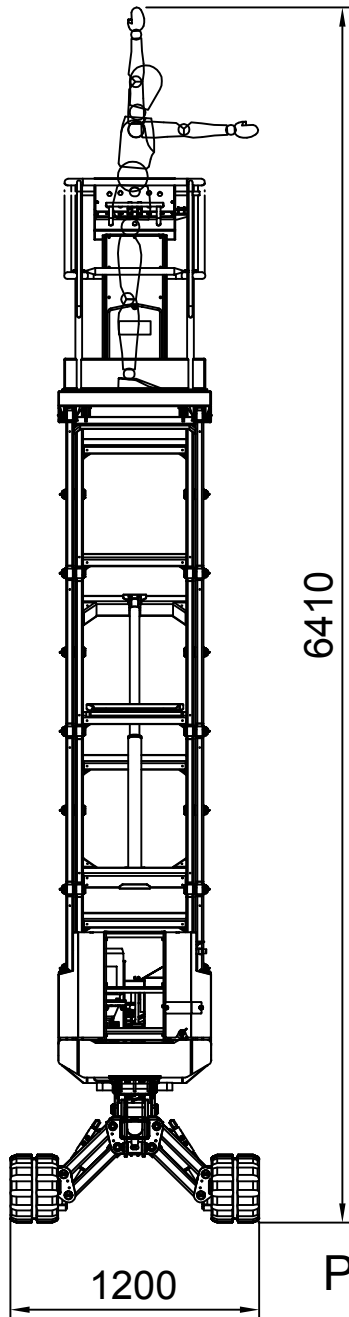


# PATENT PENDING



**DATI TECNICI**

PORTATA MASSIMA NAVICELLA = 200 KG (2 PERSONE + 40 KG ATTREZZATURA)

MASSA = 1700 KG

INCLINAZIONE MASSIMA (LATERALE E LONGITUDINALE) = +/- 1°

CARICO AL SUOLO = 7.04 kN/m<sup>2</sup> (LARGO) - 8.80 kN/m<sup>2</sup> (STRETTO)

**TECHNICAL DATA**

BASKET CAPACITY = 200 KG (2 OPERATORS + 40 KG EQUIPMENT)

TOTAL WEIGHT = 1700 KG

MAXIMUM INCLINATION (SIDE AND LONGITUDINAL) = +/- 1°

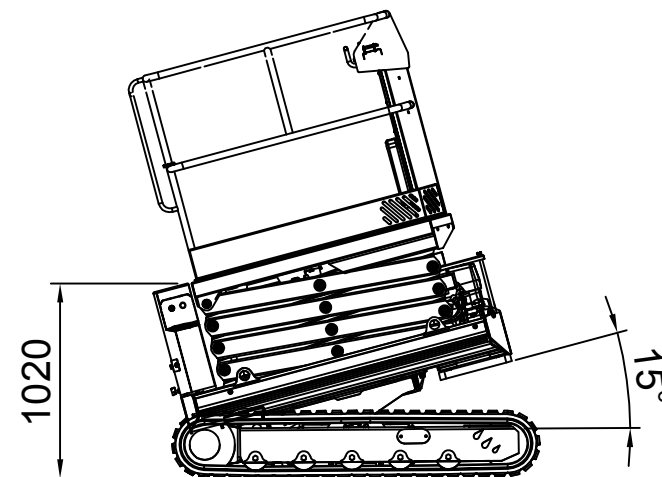
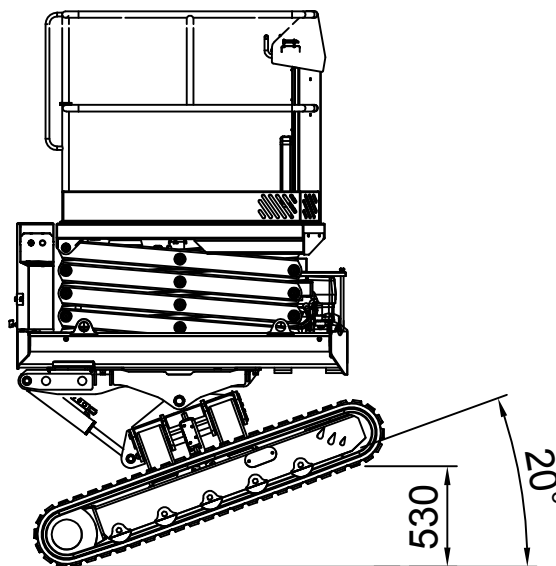
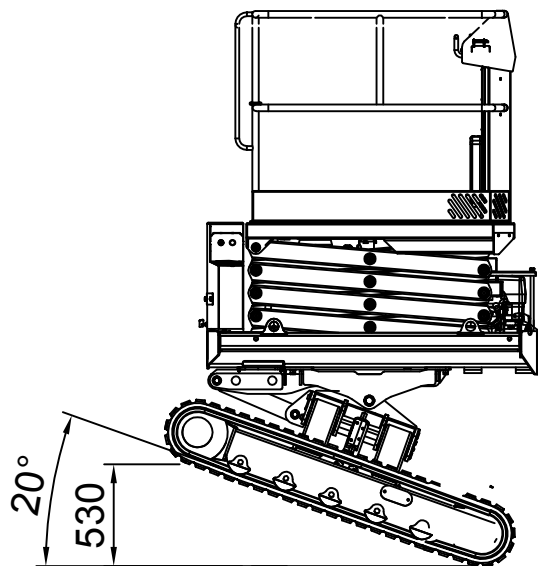
LOAD ON THE GROUND = 7.04 kN/m<sup>2</sup> (WIDE) - 8.80 kN/m<sup>2</sup> (NARROW)

**PRELIMINARE - DOCUMENTO RISERVATO**  
**PRELIMINARY - CONFIDENTIAL DOCUMENT**

|   |  |   |   |   |  |
|---|--|---|---|---|--|
| <b>ALMAC s.r.l.</b><br>Viale Ruggieri, 6/A - 42016 Guastalla (RE) Italy<br>Tel. +39.0522.1495846 info@almacitalia.com |  | <b>TOLLERANZA GENERALE DI LAVORAZIONE:</b><br>Grado di precisione medio:<br>UNI 5307-63 |   | Il presente disegno è proprietà <b>ALMAC s.r.l.</b> - Senza specifica autorizzazione è vietata dalla stessa non può essere copiato, riprodotto, messo a disposizione o comunicato a terzi. La Società proprietaria tutela i propri diritti a ogni di legge. |  |
| Materiale   | TRATTAMENTI TERMICI SUL PEZZO  |   |   | Data: 17/11/14  |  |
| Stato   | 1  | 2   | 3 | Scala: Disegnato C.Franzini   |  |
| Modello N°  | DENOMINAZIONE: <b>DIMENSIONI D'INGOMBRO</b><br><b>OVERALL DIMENSIONS</b> |   |   | Indice: <input type="checkbox"/>  |  |
| Gruppo  | N°pezzo  |   |   | RIRI 630 RI   |  |

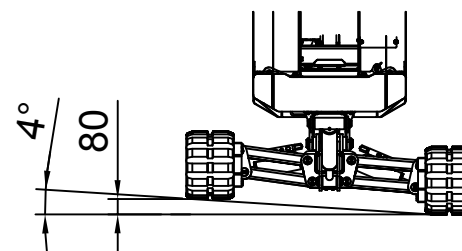
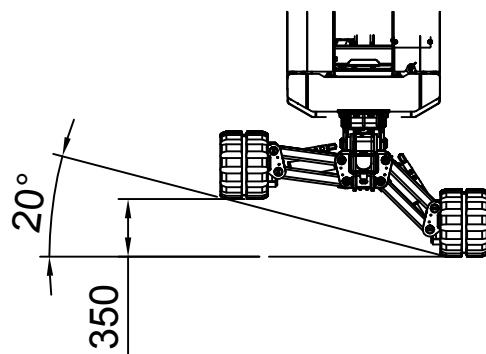
MASSIMA INCLINAZIONE LONGITUDINALE (ALTEZZA DI LAVORO NON LIMITATA)  
 MAXIMUM LONGITUDINAL INCLINATION (NOT TLIMITED WORKING HEIGHT)

**PATENT PENDING**



MASSIMA INCLINAZIONE LATERALE (ALTEZZA DI LAVORO NON LIMITATA)  
 TRASLAZIONE NON PERMESSA  
 MAXIMUM SIDE INCLINATION (NOT TLIMITED WORKING HEIGHT)  
 TRANSLATION NOT ALLOWED

MASSIMA INCLINAZIONE LATERALE (ALTEZZA DI LAVORO NON LIMITATA)  
 TRASLAZIONE PERMESSA  
 MAXIMUM SIDE INCLINATION (NOT LIMITED WORKING HEIGHT)  
 TRANSLATION ALLOWED



**PRELIMINARE - DOCUMENTO RISERVATO**  
**PRELIMINARY - CONFIDENTIAL DOCUMENT**

|   |   |  |   |   |                      |
|---|---|--|---|---|----------------------|
| <b>ALMAC s.r.l.</b><br>Viale Ruggieri, 6/A - 42016 Guastalla (RE) Italy<br>Tel. +39.0522.1495846 info@amac-italia.com |   | TOLLERANZA GENERALE DI LAVORAZIONE:<br>Grado di precisione medio:<br>UNI 5307-63 |   | Il presente disegno è proprietà <b>ALMAC s.r.l.</b> - Senza specifica autorizzazione scritto dalla stessa non può essere copiato, riprodotto, messo a disposizione o comunicato a terzi. - La Società proprietaria tutela i propri diritti a legge. |                      |
| Materiale   | TRATTAMENTI TERMICI SUL PEZZO               |  |   | Data:   | 17/11/14             |
| Stato   | 1   | 2  | 3 | Scala   | Disegnato C.Franzini |
| Modello N°  | DIMENSIONI D'INGOMBRO<br>OVERALL DIMENSIONS |  |   | Indice  | Controllato          |
| Gruppo  | RIRI 630 RI                                 |  |   |   |                      |