

The new
RAGNO
generation

www.palazzani.it



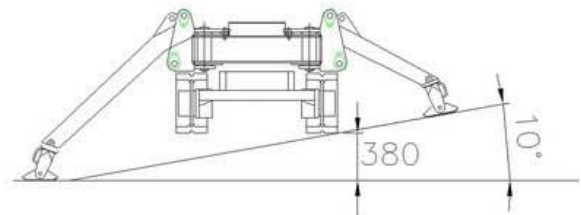
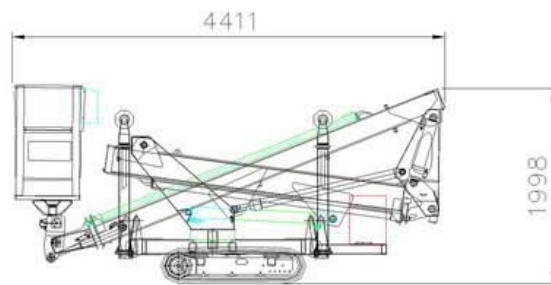
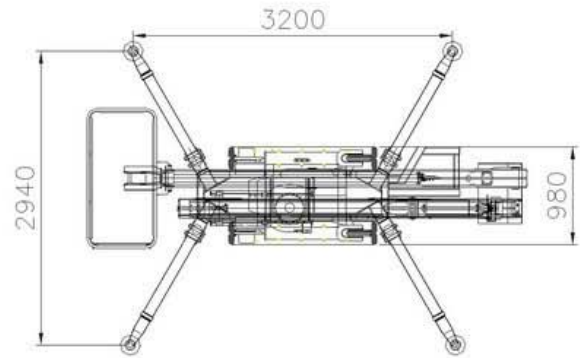
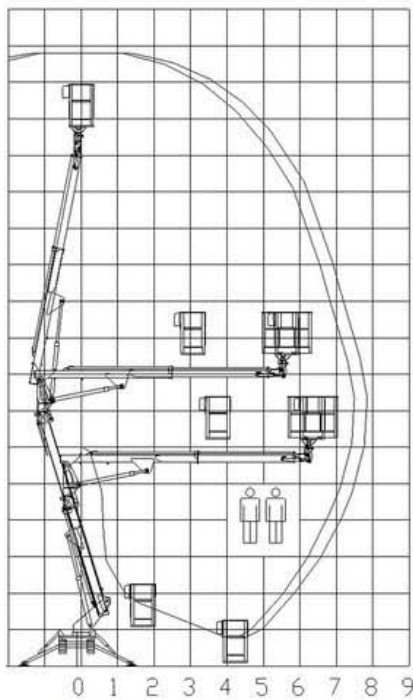
RAGNO TZX 170

Fino a 17 metri di altezza e
7,5 di sbraccio con 2 operatori.
Il sistema a 2 bracci in alluminio
articolati e telescopici migliora
l'agilità aerea e riduce gli ingombri

Up to 17 m height and
7,5 m reach, with 2 operators.
System with 2 articulated and
telescopic booms in aluminium
improving aerial agility
and reducing encumbrance



RAGNO Palazzani TZX 170



MOTORE
MOTORE ELETTRICO
PENDENZA MAX
VELOCITA' MAX
ROTAZIONE TORRETTA
NAVICELLA AEREA
ROTAZIONE NAVICELLA
PORTATA UTILE
PESO

ENGINE
ELECTRIC MOTOR
MAX SLOPE
MAX SPEED
TURNTABLE SLEWING
AERIAL CAGE
CAGE ROTATION
SAFE WORK. LOAD
WEIGHT

MOTOR
ELEKTROMOTOR
MAX STEIGFAHIGKEIT
MAX GESCHWINDIGKEIT
DREHTURM ROTATION
ARBEITSKORB
KORB ROTATION
ZULADUNG
GEWICHT

MOTEUR
MOTEUR ELECTRIQUE
PENTE MAXI
VITESSE MAXI
ROTATION TOURELLE
NACELLE
ORIENTATION NACELLE
CHARGE UTILE
POIDS

9,5 kW
220VAC - 2,2 kW
20°
1,4 km/h
360°
140 x 70
70° + 70°
200 kg
2000 kg

ALLESTIMENTO STANDARD

- motore a benzina Honda Mod. GX 440 con regolazione elettronica delle velocità
- motore elettrico 220VCA-2,2kW monofase, con interruttore differenziale e protezione termica
- doppio quadro di comandi elettrici proporzionali: fisso sulla navicella e mobile a terra, per la manovra a distanza
- navicella aerea girevole idraulicamente e facilmente smontabile
- presa 220V sulla navicella aerea

ACCESSORI SUPPLEMENTARI

- motore diesel Kubota Z 602
- tubo supplementare per aria compressa
- stabilizzazione simultanea e autolivellante
- cingoli anti-traccia

Caratteristiche e dati tecnici sono puramente informativi e soggetti a variazione senza preavviso. Characteristics and technical data are informative only and subjected to change without notice.

STANDARD EQUIPMENT

- Petrol Honda engine Mod. GX 440 with electronic speed regulation
- single-phase 230 (110) vac-2,2Kw electric motor
- dual panel of electric and proportional controls: on the cage and mobile at ground for remote drive
- hydraulically rotating and easily removable cage
- 220 V plug on the cage

OPTIONALS

- Kubota Z 602 diesel engine
- supplementary hose for compressed air
- simultaneous and self-levelling set-up
- non-marking tracks



Palazzani Industrie Spa

I 25050 Paderno F.C. (Brescia) - Italy
Tel ++ 39 090 6857073
Fax ++ 39 030 657079
mailto:platforms@palazzani.it
www.palazzani.it

RIF. 017B