

ISOLI

PTJJ 36.29



Altezza max. di lavoro
Max. Working height
Max. Arbeitshöhe

ca 35.70 m

Sbraccio max. di lavoro
Max. Working boom extension
Max. Arbeitsaulandung

29.0 m con 120 kg
29.0 m with 120 kg

Portata
Capacity
Tragfähigkeit

120 kg; 200 kg; 280 kg; 400 kg

N° operatori
N° operators
N° de Arbeiter

4

Forza manuale max.
Max. manual force
Max. Handkraft

40 daN

Velocità max. vento
Max. wind speed
Max. Windgeschwindigkeit

12.5 m/s

Braccio di lavoro
Working boom
Arbeitsarm

Telescopico a 3 sezioni
+jib a 2 sezioni +2° jib articolato

3 sections telescopic boom
+ 2 sections jib + 2nd articulated jib

Angolo braccio
Boom angle
Armwinkel

Braccio 0°/+85°; jib -180°/+85°;
2° jib -65°/+90°

Boom 0°/+85°; jib -180°/+85°;
2nd jib -65°/+90°

Rotazione sovrastruttura
Upperstructure rotation
Drehung des Aufbau

720° (continua opzionale)
720° (optional continuous)

Piattaforma
Platform
Hubarbeitsbühne

Alluminio 2200/3200x900x1100 mm

Alluminium 2200/3200x900x1100 mm

Rotazione piattaforma
Platform rotation
Drehung des Hubarbeitsbühne

Idrraulica 90°dx+ 90°sx
Hydraulic 90°RH+ 90°LH

Livellamento piattaforma
Platform levelling
Nivellierung der Hubarbeitsbühne

Elettronico
Electronic control

Stabilizzatori
Outriggers
Abstützungen

Estensione orizzontale idraulica,
verticale ant./post.
Hydraulic horizontal extension,
"H" type at front/rear

Scartamento minimo stab.
Outriggers minimum width
Spurweite Abstützungen min./max.

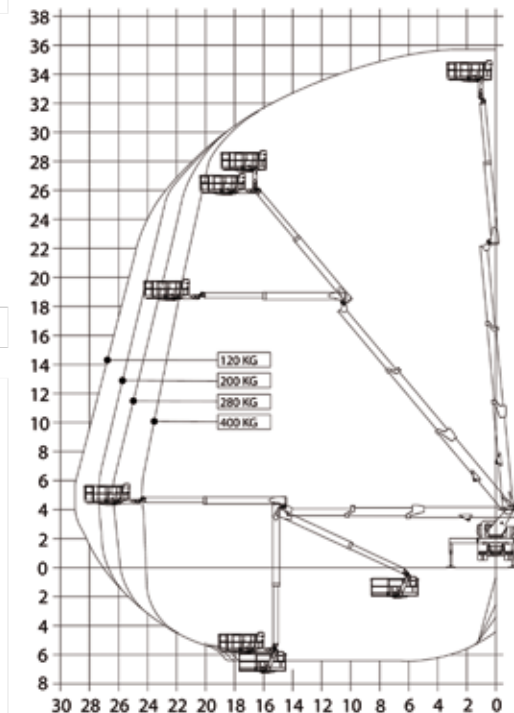
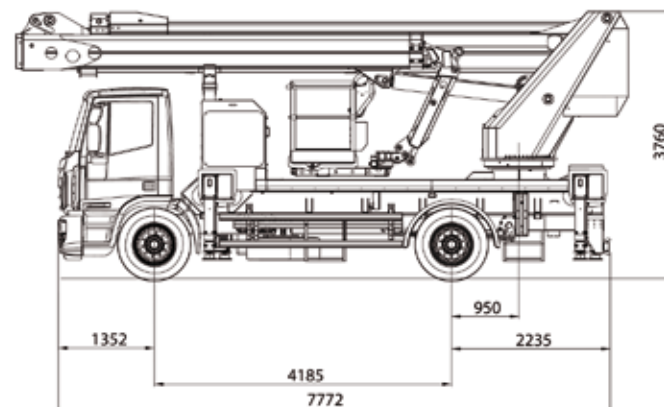
Min. 2.35m - max. 6.20m

Comandi
Controls
Steuerungen

Elettroidraulici (DANFOSS)
Electro-hydraulic (DANFOSS)

Installazione minima
Minimum installation
Mindeste Installation

MTT 18 t
GVW 18 t



- TRAVERSE COMPLETAMENTE ESTESE
- BEAM COMPLETELY EXTENDED