

ISOLI

PNT 27.14



Altezza max. di lavoro
Max. Working height
Max. Arbeitshöhe
27m

Sbraccio max. di lavoro
Max. Working boom extension
Max. Arbeitsaulandung
13.7m

Portata
Capacity
Tragfähigkeit
Max. 200 Kg

N° operatori
N° operators
N° de Arbeiter
2

Forza manuale max.
Max. manual force
Max. Handkraft
40 daN

Velocità max. vento
Max. wind speed
Max. Windgeschwindigkeit
12.5 m/s

Braccio di lavoro
Working boom
Arbeitsarm

Doppio Pantografo + Braccio telescopico
a 3 sezioni
Double pantograph + Telescopic end 3
section element

Angolo braccio
Boom angle
Armwinkel
-24°/+80°

Rotazione sovrastruttura
Upperstructure rotation
Drehung des Aufbau
Circa 370°

Piattaforma
Platform
Hubarbeitsbühne
Alluminio 1800x800x1100 mm
Alluminium 1800x800x1100 mm

Rotazione piattaforma
Platform rotation
Drehung des Hubarbeitsbühne
Idraulica 90°dx+ 90°sx
Hydraulic 90°RH+ 90°LH

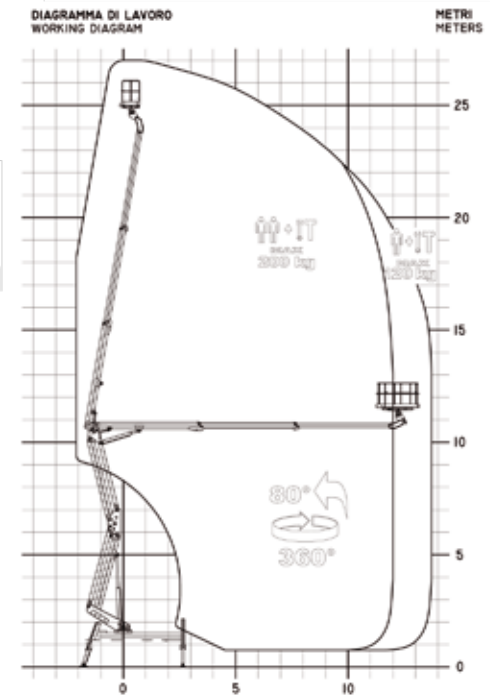
Livellamento piattaforma
Platform levelling
Nivellierung der Hubarbeitsbühne
Idraulico
Hydraulic

Stabilizzatori
Outriggers
Abstützungen
Idraulici, inclinati ant./post.
Hydraulic, "A" type at front/rear

Scartamento minimo stab.
Outriggers minimum width
Spurweite Abstützungen min./max.
Anteriore 2.65m - Posteriore 2.66m
Front 2.65m - Rear 2.66m

Comandi
Controls
Steuerungen
Elettroidraulici
Electro-hydraulic

Installazione minima
Minimum installation
Mindeste Installation
MTT 6.0 t
TWG 6.0 t



IL RAGGIO DI LAVORO POTREBBE ESSERE RIDOTTO IN FUNZIONE DEL VEICOLO
HORIZONTAL OUTREACH MAY BE REDUCED DUE TO VEHICLE STABILITY

