

ISOLI.....

PT 165



dal 1946

Altezza max. di lavoro
Max. Working height
Max. Arbeitshöhe
16.40 m

Sbraccio max. di lavoro
Max. Working boom extension
Max. Arbeitsaulandung

R+A 9 m
H+H 6.8 m
A+A 8.5 m

Portata
Capacity
Tragfähigkeit
200 Kg

N° operatori
N° operators
N° de Arbeiter
2

Forza manuale max.
Max. manual force
Max. Handkraft
40 daN

Velocità max. vento
Max. wind speed
Max. Windgeschwindigkeit
12.5 m/s

Braccio di lavoro
Working boom
Arbeitsarm

Braccio telescopico a 3 sezioni
Telescopic end 3 section element

Angolo braccio
Boom angle
Armwinkel
-24°/+80°

Rotazione sovrastruttura
Upperstructure rotation
Drehung des Aufbau
370°

Piattaforma standard
Standard Platform
Hubarbeitsbühne
Alluminio 1400x725x1100 mm
Aluminium 1400x725x1100 mm

Piattaforma isolata 1000 V
1000 V insulated Platform
Vetroresina 1150x725x1115 mm
Fibreglass 1150x725x1115 mm

Rotazione piattaforma
Platform rotation
Drehung des Hubarbeitsbühne
Idraulica 90°dx+ 90°sx
Hydraulic 90°RH+ 90°LH

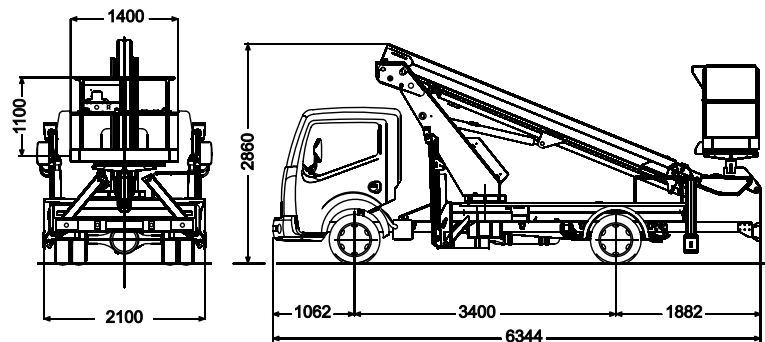
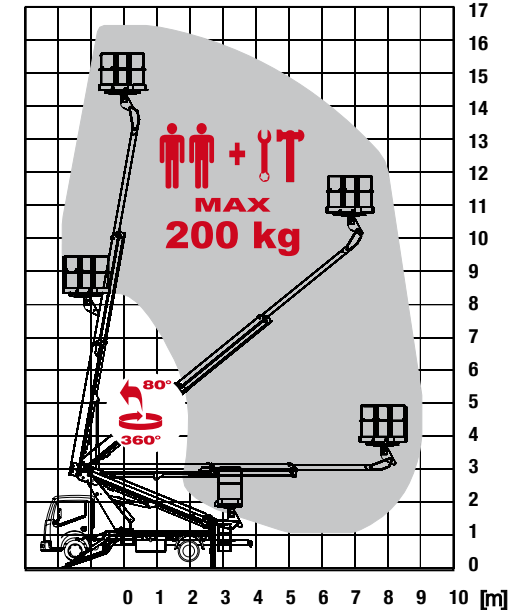
Livellamento piattaforma
Platform levelling
Nivellierung der Hubarbeitsbühne
Idraulico
Hydraulic

Stabilizzatori
Outriggers
Abstützungen
Idraulici, rovesciabili ant./ inclinati post.
Hydraulic, tipping at front, "A" type at front/rear

Scartamento minimo stab.
Outriggers minimum width
Spurweite Abstützungen min./max.
Anteriore 2.87 m - Posteriore 2.66 m
Front 2.87 m - Rear 2.66 m

Comandi
Controls
Steuerungen
Elettroidraulici
Electro-hydraulic

Installazione minima
Minimum installation
Mindeste Installation
MTT 3.5 t
TWG 3.5 t



STABILIZZAZIONE R+A



STABILIZZAZIONE H+H



STABILIZZAZIONE A+A

