

ISOLI.....

PNT 205NH



dal 1946

Altezza max. di lavoro
Max. Working height
Max. Arbeitshöhe
20 m

Sbraccio max. di lavoro
Max. Working boom extension
Max. Arbeitsaulandung
9. 10 m ca.

Portata
Capacity
Tragfähigkeit
230 Kg

N° operatori
N° operators
N° de Arbeiter
2

Forza manuale max.
Max. manual force
Max. Handkraft
40 daN

Velocità max. vento
Max. wind speed
Max. Windgeschwindigkeit
12.5 m/s

Braccio di lavoro Doppio
Working boom
Arbeitsarm

Pantografo + Braccio telescopico a 2
sezioni
Double pantograph + telescopic end 2
section element

Angolo braccio
Boom angle
Armwinkel
-20°/+80°

Rotazione sovrastruttura
Upperstructure rotation
Drehung des Aufbau
550°

Piattaforma
Platform
Hubarbeitsbühne
Alluminio 1400x710x1115 mm
Alluminium 1400x710x1115 mm

Rotazione piattaforma
Platform rotation
Drehung des Hubarbeitsbühne
Idraulica 90°dx+ 90°sx
Hydraulic 90°RH+ 90°LH

Livellamento piattaforma
Platform levelling
Nivellierung der Hubarbeitsbühne

Idraulico
Hydraulic

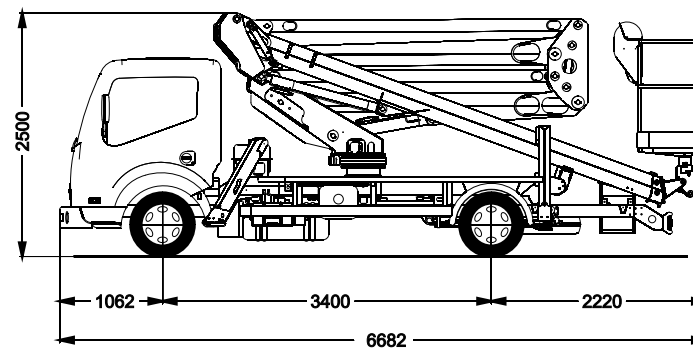
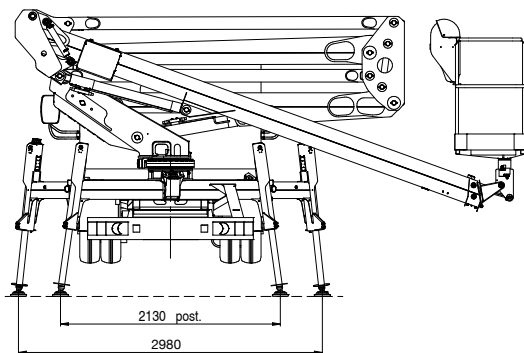
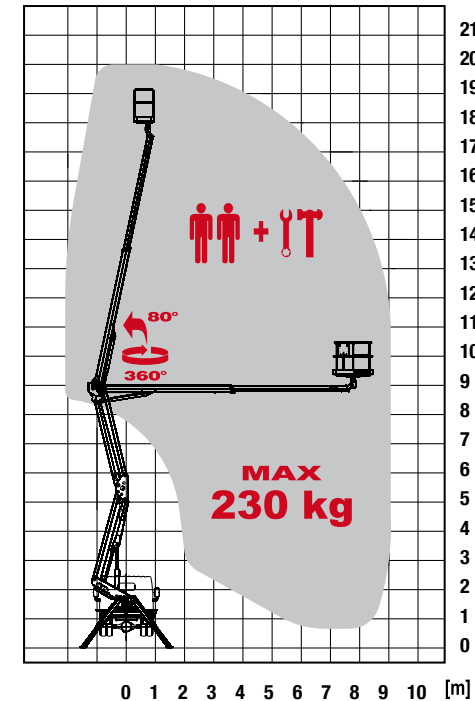
Stabilizzatori
Outriggers
Abstützungen

Estensione orizzontale Idraulica, verticali
ant./post.
Hydraulic horizontal extension, "A" type
at front/rear

Scartamento minimo stab.
Outriggers minimum width
Spurweite Abstützungen min./max.
Anteriore 2.98 m - Posteriore 2.13 m
Front 2.98 m - Rear 2.13 m

Comandi
Controls
Steuerungen
Elettroidraulici
Electro-hydraulic

Installazione minima
Minimum installation
Mindeste Installation
MTT 3.5 t
TWG 3.5 t



STABILIZZAZIONE H+HE

