

# ISOLI.....

# PNT 205N



Altezza max. di lavoro  
Max. Working height  
Max. Arbeitshöhe  
20 m

Sbraccio max. di lavoro  
Max. Working boom extension  
Max. Arbeitsaulandung  
9.10 m ca.

Portata  
Capacity  
Tragfähigkeit  
230 Kg

N° operatori  
N° operators  
N° de Arbeiter  
2

Forza manuale max.  
Max. manual force  
Max. Handkraft  
40 daN

Velocità max. vento  
Max. wind speed  
Max. Windgeschwindigkeit  
12.5 m/s

Braccio di lavoro  
Working boom  
Arbeitsarm  
Doppio Pantografo + Braccio telescopico  
a 2 sezioni  
Double pantograph + telescopic end 2  
section element

Angolo braccio  
Boom angle  
Armwinkel  
-20°/+80°

Rotazione sovrastruttura  
Upperstructure rotation  
Abstützungen  
550°

Piattaforma  
Platform  
Hubarbeitsbühne  
Alluminio 1400x710x1115 mm  
Alluminium 1400x710x1115 mm

Rotazione piattaforma  
Platform rotation  
Drehung des Hubarbeitsbühne  
Idraulica 90°dx+ 90°sx  
Hydraulic 90°RH+ 90°LH

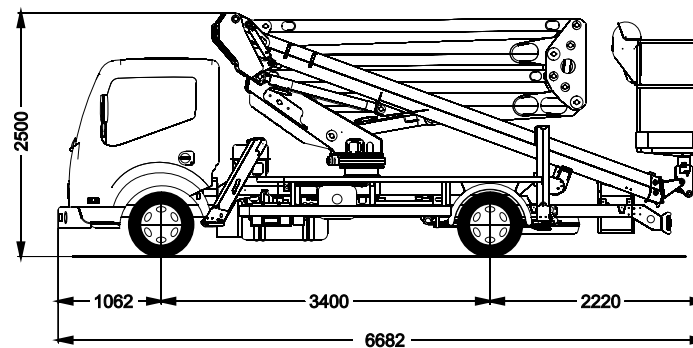
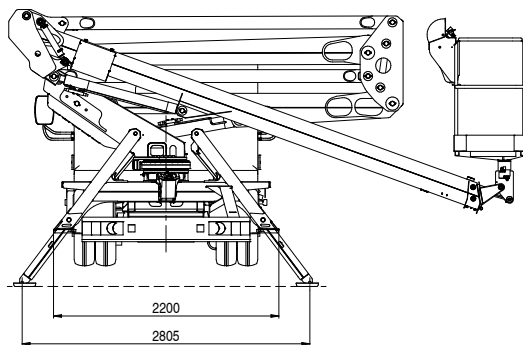
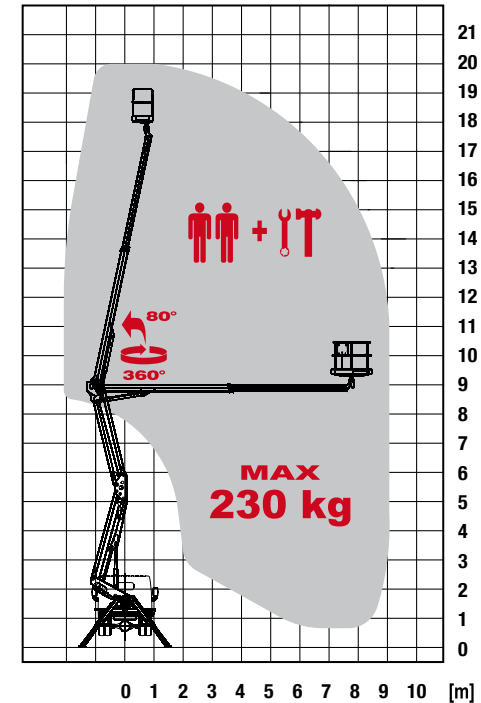
Livellamento piattaforma  
Platform levelling  
Nivellierung der Hubarbeitsbühne  
Idraulico  
Hydraulic

Stabilizzatori  
Outriggers  
Abstützungen  
Idraulici, inclinati ant./post.  
Hydraulic, "A" type at front/rear

Scartamento minimo stab.  
Outriggers minimum width  
Spurweite Abstützungen min./max.  
Anteriore 2.77 m - Posteriore 2.80 m  
Front 2.77 m - Rear 2.80 m

Comandi  
Controls  
Steuerungen  
Elettroidraulici  
Electro-hydraulic

Installazione minima  
Minimum installation  
Mindeste Installation  
MTT 3.5 t  
TWG 3.5 t



STABILIZZAZIONE A+A

