

DIECI



DUMPERS

www.dieci.com

Dieci S.r.l. - Via E. Majorana, 2-4 - Montecchio Emilia (RE) ITALY
Tel. +39 0522 869611 - Fax +39 0522 869798 - E-mail: info@dieci.com



1000 F



1000 PA



1000 T



4200

GENERALITA'	1000 F	1000 PA	1000 T	4200
Portata (Kg)	2.500	2.500	2.500	8.500
Capacità cassone (raso) (m ³)	1	1	1	4,2
Capacità cassone (colmo) (m ³)	1,2	1,2	1,2	5,3
Peso totale a vuoto (Kg)	1.200	1.550	1.300	5.000
Ribaltamento idraulico	frontale	frontale	trilaterale	frontale
Carreggiata (mm)	1.400	1.400	1.400	1.920
Pneumatici **	7,50 x 16"	7,50 x 16"	7,50 x 16"	16/70-20"
Velocità max (km/h) *	23	23	23	27
Marcatura "CE" - Omologazione per circolazione stradale				
** = uso cantiere		* = riferita a ruote con diametro massimo ammesso		

MOTORE	1000 F - 1000 PA - 1000 T	4200
Modello	LOMBARDINI	Iveco NEF
Potenza massima kW (hp)	15 (21,4)	93 (127)
Giri al minuto (rpm)	3000	2200
Funzionamento	4 tempi diesel	4 tempi diesel
Iniezione	Diretta meccanica	Diretta meccanica
Numero e disposizione cilindri	4, verticali in linea	4, verticali in linea
Cilindrata (cm ³)	954	4485
	Aspirazione Naturale	Turbo compressore Aftercooler
	Sistema di raffreddamento ad aria	Sistema di raffreddamento a liquido

1000 F 1000 PA 1000 T 4200

TRASMISSIONE

Cambio:	4 marce con invertitore
Frizione:	monodisco a secco

PONTI DIFFERENZIALI

Ponti differenziali:	fissi
Freni:	idraulici
Freno di stazionamento:	meccanico a leva

POSTO GUIDA

Strumentazione:	spia olio e caricabatteria
Idroguida - sedile regolabile	

TELAIO

Snodato; Sterzante al centro

TETTUCCIO

Omologato ROPS - FOPS

PALA

1000 PA

Ribaltabile; a comando idraulico

TRASMISSIONE

Pompa idrostatica a portata variabile
 Motore idraulico a variazione automatica continua
 Inversore elettro idraulico azionabile anche con macchina in movimento
 Cambio a 2 velocità servocomandato

PONTI DIFFERENZIALI

Tipi di sterzata: 4 ruote / trasversale / 2 ruote
 Assali anteriore e posteriore sterzanti con riduttori epicicloidali
 Assale anteriore autobloccante
 Frenatura idraulica a dischi in bagno d'olio sulle 4 ruote
 Freno di stazionamento agente sul ponte posteriore

CABINA

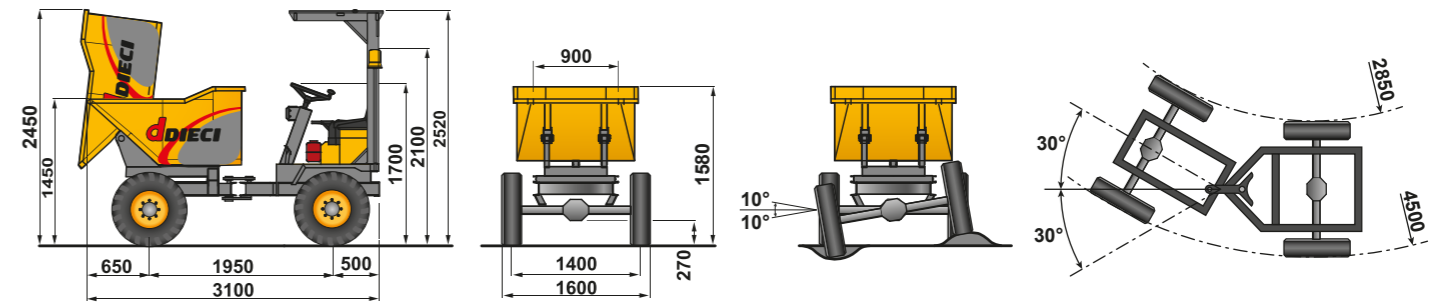
Posto guida reversibile.
 Omologazione ROPS - FOPS.
 Sedile regolabile e reversibile con cinture di sicurezza.
 Vetri anteriori e posteriori - 2 tergicristalli.
 Strumentazione: indicatore livello carburante - spia olio e temperature acqua - carica batteria.

DISPOSITIVI DI SICUREZZA

Avviamento solo con marcia in folle

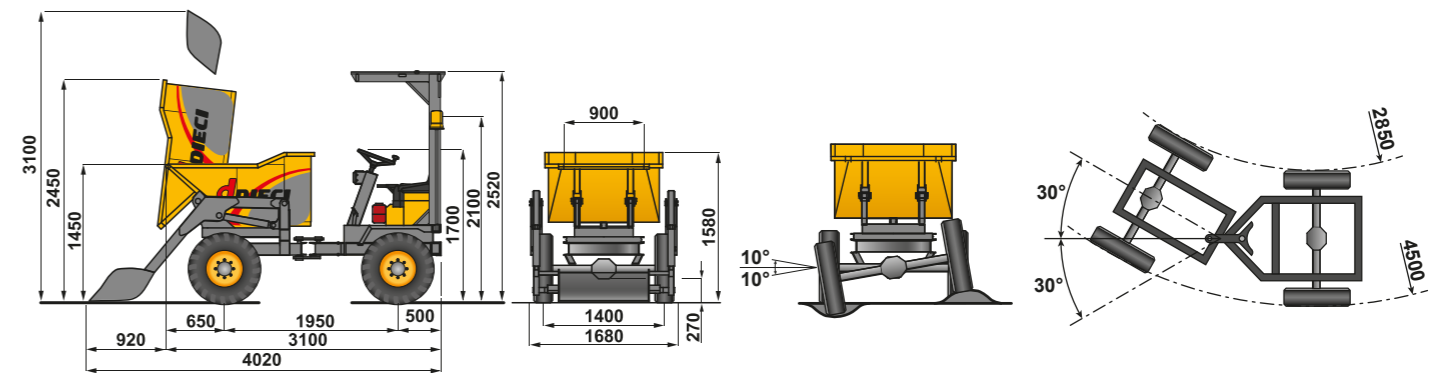
DIMENSIONI

1000 F



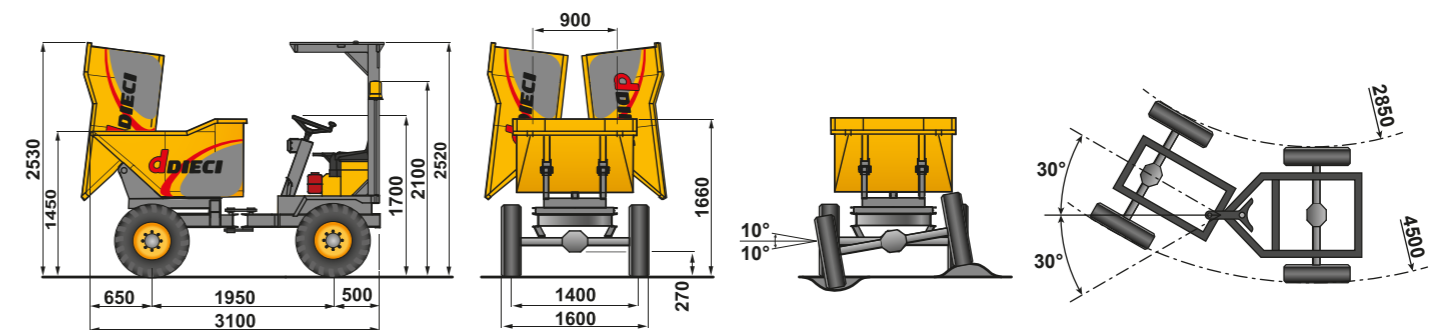
DIMENSIONI

1000 PA



DIMENSIONI

1000 T



DIMENSIONI

4200

